

B&R



MULTI JET BRASS WATER METER

DN: 15 - 25

Multi-jet Brass Water Meter adalah meter air yang dirancang untuk pengukuran air bersih.

Prinsip kerja: saat air masuk meter air, aliran yang masuk membuat baling-baling berputar. Putaran baling-baling akan sebanding dengan volume air yang lewat dan secara magnetis diteruskan ke register, dimana pembacaan berlangsung.

Multi-jet Brass Water Meter memiliki sensitivitas tinggi dan pembacaan yang akurat untuk rentang aliran yang besar.

Karakteristik dan Keuntungan

- ✓ Transmisi magnetik.
- ✓ *Magnetic shield*, proteksi tinggi terhadap pengaruh medan magnet.
- ✓ Akurasi karakteristik kurva stabil pada aliran tinggi.
- ✓ Desain yang solid dan kuat.
- ✓ Kaca anti gores.
- ✓ Saringan pada inlet.
- ✓ *Starting flow* rendah
- ✓ *Rotating star* sebagai indikator adanya aliran.

Mengacu ke Standar

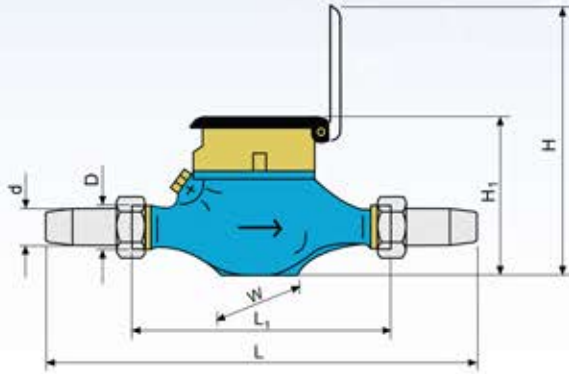
- ✓ SNI 2547
- ✓ Standar Koneksi Ulir: •BSPT: DN15
•BSPP: DN20 & DN25

Kondisi Operasional

- ✓ Suhu kerja maksimum: hingga 50 °C
- ✓ Tekanan kerja maksimum: 10 bar

B&R MULTI JET BRASS WATER METER

MT-KD-X (DN 15) & MT-EX-D (DN20 & DN25)



Dimensi

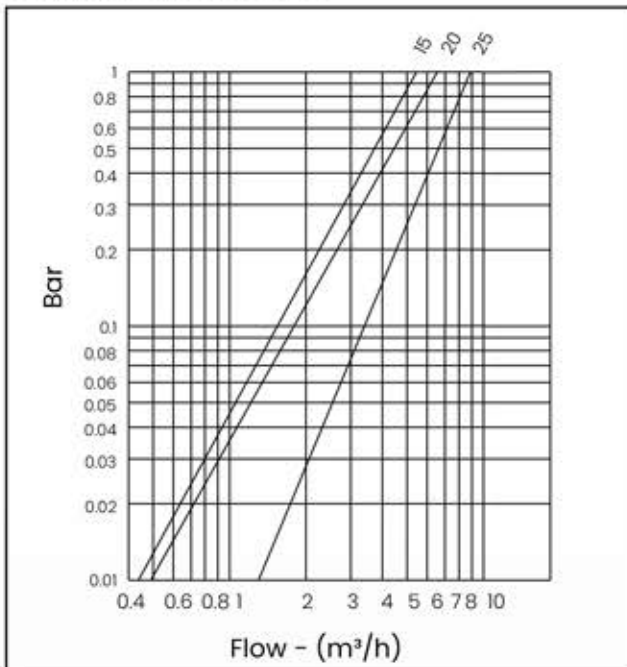
Ukuran Nominal DN Ø	mm inch	MT-KD-X		MT-EX-D	
		15 ½"	20 ¾"	25 1"	30 1 ¼"
Ukir pada Body (inch)	D	¾"	1"	1 ¼"	1 ½"
Ukir Sambungan (inch)	d	½"	¾"	1"	1 ¼"
Panjang (mm)	L	259	289	341	381
	L ₁	165	190	225	255
Lebar (mm)	W	88	98	103	113
Tinggi (mm)	H	165	196	197	227
	H ₁	90	103	107	120

Data Metrologi

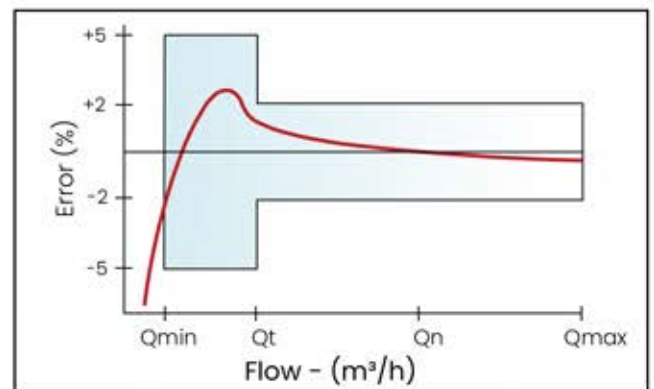
Ukuran Nominal (DN Ø)	mm inch	15	20	25
		½"	¾"	1"
Q _{max} - Aliran Maksimum	m ³ /h	2	3.125	5
Q _n - Aliran Nominal	m ³ /h	1.6	2.5	4
Q _t - Aliran Transisi	m ³ /h	0.128	0.2	0.32
Q _{min} - Aliran Minimum	m ³ /h	0.032	0.05	0.08

* Perubahan bentuk dan dimensi pada produk dapat berubah sewaktu-waktu (untuk meningkatkan performa) sesuai standar, tanpa pemberitahuan terlebih dahulu

Diagram Head Loss



Kurva Akurasi



Didistribusikan Oleh:

SMA/BR/BRASS WM/23-01